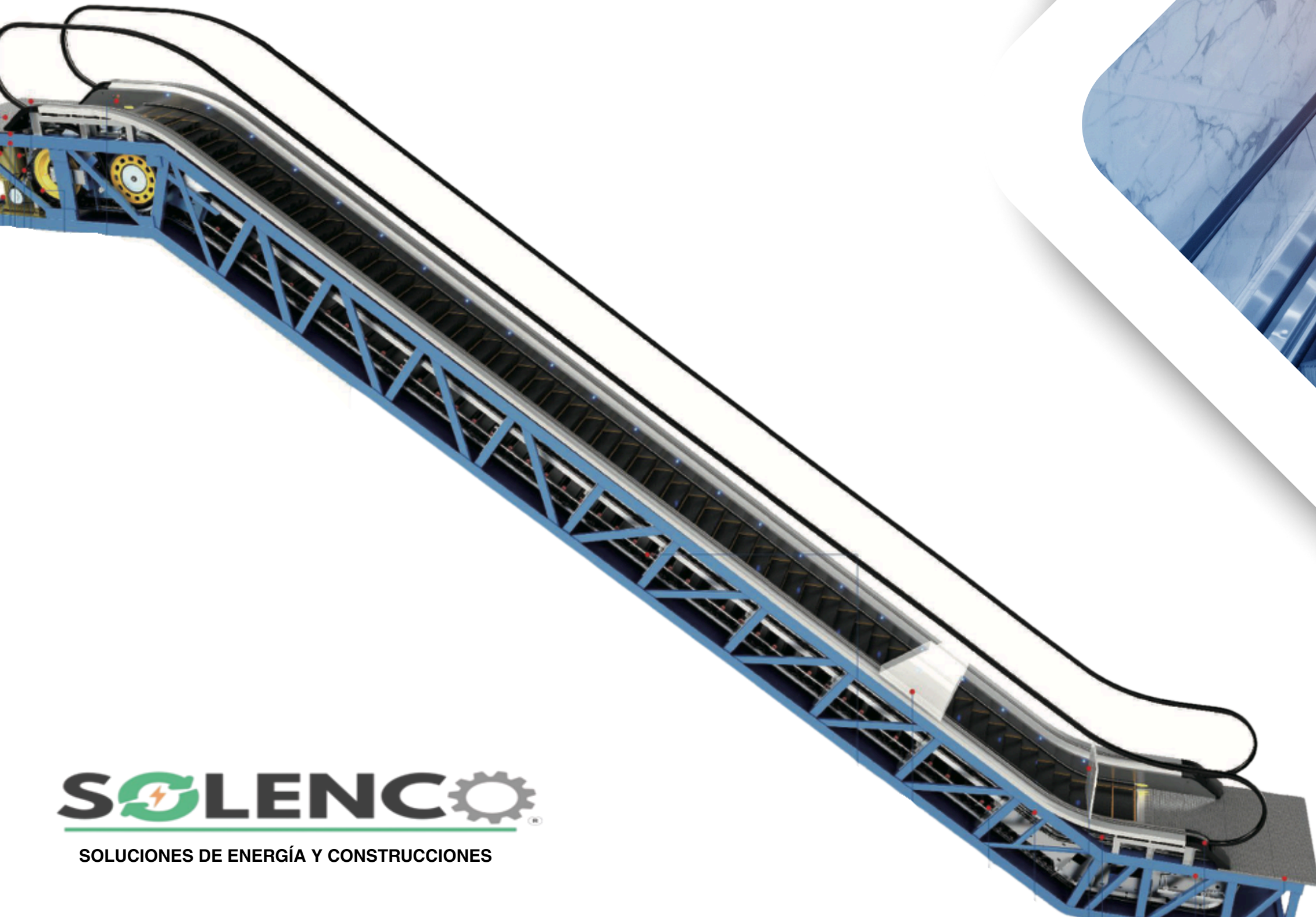
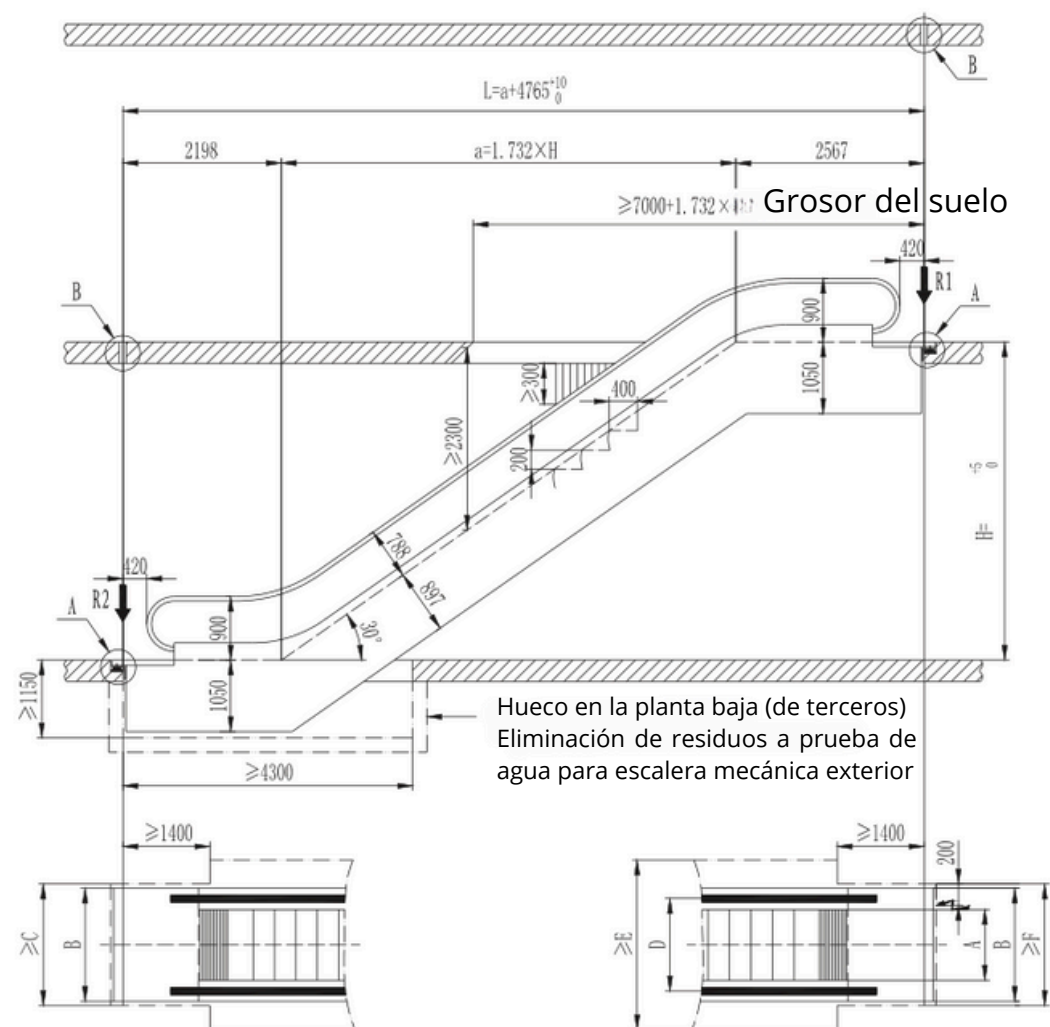


ESCALERAS MECANICAS



SOLUCIONES DE ENERGÍA Y CONSTRUCCIONES

PLANIFICACIÓN DEL DISEÑO DE LA ESCALERA MECÁNICA HF-E200



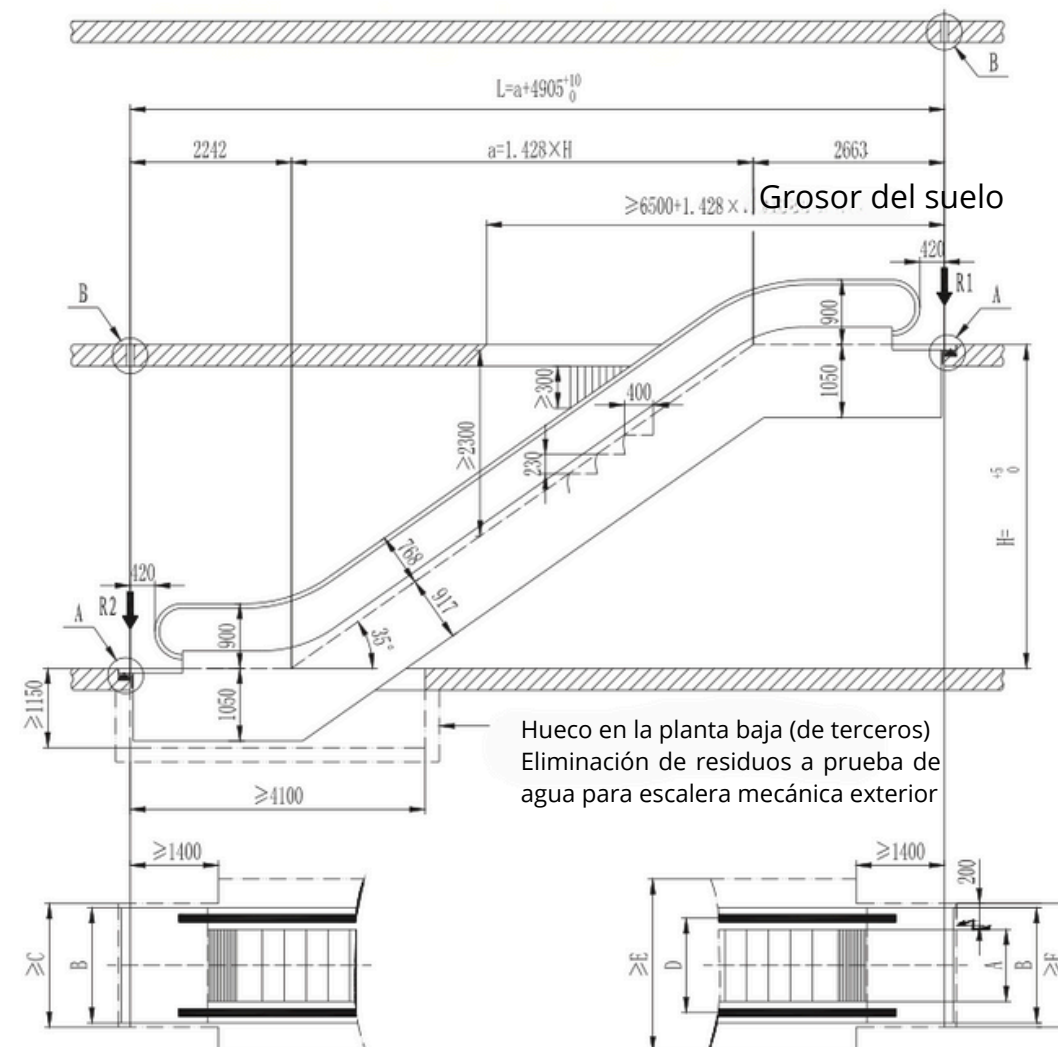
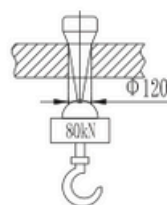
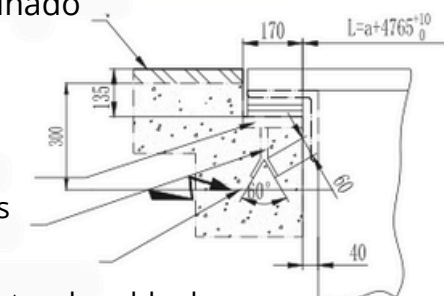
Ampliación de gráfico A

Piso terminado

Placa de acero 30x170xC, 2 juegos

Juego de 6 tornillos de acero 20x150

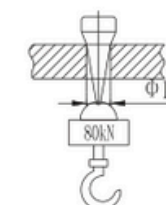
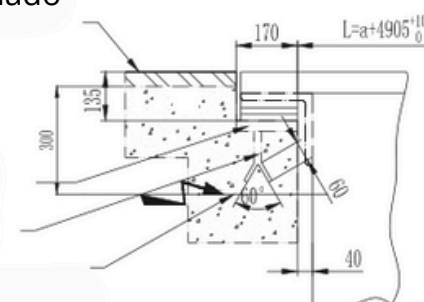
Suministro de cable de alimentación principal e iluminación en la sección superior del potenciómetro 5*10 mm



Piso terminado

Placa de acero 30x170xC, 2 juegos

Juego de 6 tornillos de acero 20x150



Especificación y dimensión

Reacción de apoyo

	Ancho del paso		
	600	800	1000
R1(KN)	3.5 x L+15.5	4 x L+17	4.5 x L+18.5
R2(KN)	3.5 x L+10	4 x L+11	4.5 x L+11.5

Especificación y dimensión

Reacción de apoyo

	Ancho del paso		
	600	800	1000
R1(KN)	3.5 x L+15.5	4 x L+17	4.5 x L+18.5
R2(KN)	3.5 x L+10	4 x L+11	4.5 x L+11.5

Potencia del motor (Kw)

Ancho del paso (MM)	Altura creciente (MM)	Potencia
1000	1500-3200	5.5
	3200-4800	8
	4800-6000	11
800	≤4200	5.5
	4200-6000	8
600	≤6000	5.5

Dimensiones (MM)

	600	800	1000
A Ancho del paso	600	800	1000
B Ancho de la decoración	1140	1340	1540
C Ancho de la construcción	1200	1400	1600
D Distancia del pasamanos	838	1038	1238
E Ancho de la construcción	1838	2038	2178
F Ancho de la construcción	1200	1400	1600

Potencia del motor (Kw)

Ancho del paso (MM)	Altura creciente (MM)	Potencia
1000	1500-3500	5.5
	3500-5000	8
	5000-6000	11
800	≤4500	5.5
	4500-6000	8
600	≤6000	5.5

Dimensiones (MM)

	600	800	1000
A Ancho del paso	600	800	1000
B Ancho de la decoración	1140	1340	1540
C Ancho de la construcción	1200	1400	1600
D Distancia del pasamanos	838	1038	1238
E Ancho de la construcción	1838	2038	2178
F Ancho de la construcción	1200	1400	1600